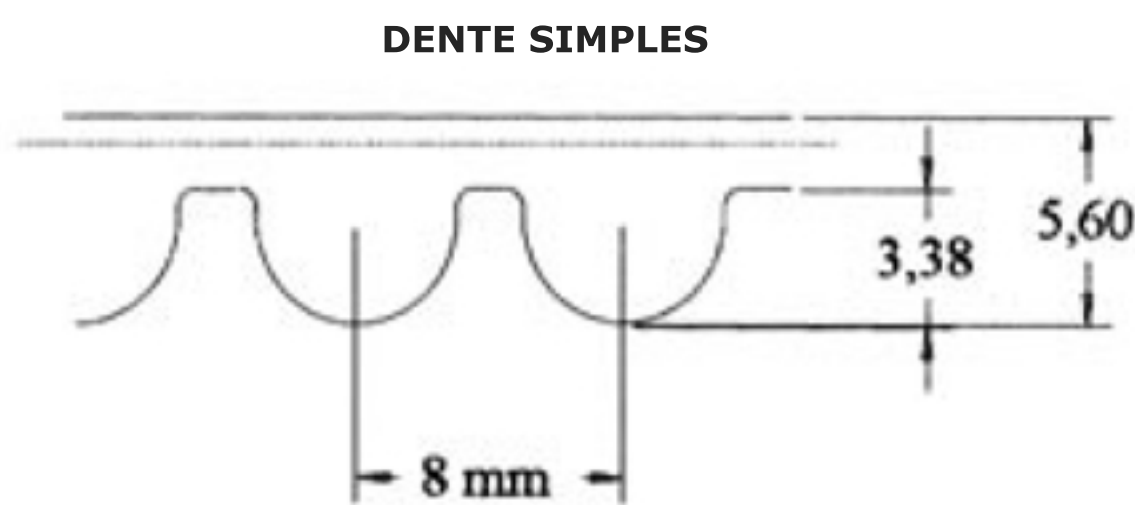
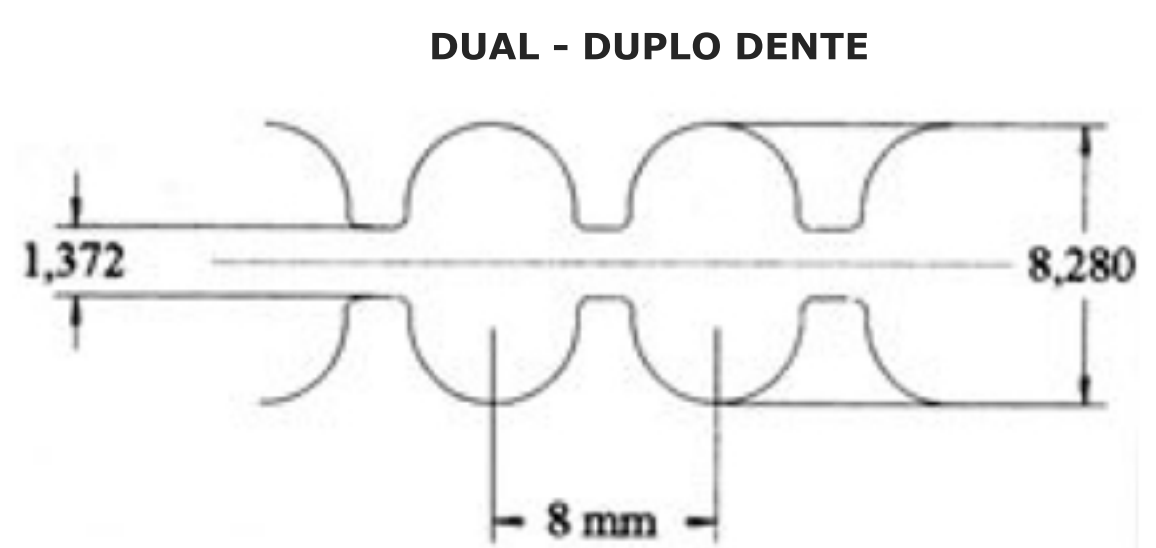


CORREIAS SINCRONIZADORAS

HTD® 8M - Serviço Pesado

Correias Sincronizadoras Borracha HTD®



EM BORRACHA NEOPRENE COM CORDONÉIS EM FIBRA DE VIDRO
PASSO - 8M - 8,0 mm - Dente Simples

Exemplo: 424 8M 20
 424 = 424 milímetros de comprimento
 8M = PASSO 8,0 mm
 20 = 20 milímetros de largura

CÓDIGOS DE LARGURA

20	30	50	85
20 mm	30 mm	50 mm	85 mm

Possível fornecer outras larguras

Referência	Comprimento Primitivo Circunf.(mm)	Número de dentes
320 8M	320,00	40
376 8M	376,00	47
424 8M	424,00	53
480 8M	480,00	60
512 8M	512,00	64
520 8M	520,00	65
560 8M	560,00	70
576 8M	576,00	72
600 8M	600,00	75
608 8M	608,00	76
624 8M	624,00	78
640 8M	640,00	80
656 8M	656,00	82
720 8M	720,00	90
760 8M	760,00	95
776 8M	776,00	97
800 8M	800,00	100
840 8M	840,00	105
880 8M	880,00	110
912 8M	912,00	114
920 8M	920,00	115
960 8M	960,00	120
976 8M	976,00	122
1000 8M	1.000,00	125
1040 8M	1.040,00	130
1064 8M	1.064,00	133
1080 8M	1.080,00	135
1120 8M	1.120,00	140
1128 8M	1.128,00	141
1160 8M	1.160,00	145
1200 8M	1.200,00	150
1216 8M	1.216,00	152
1224 8M	1.224,00	153
1256 8M	1.256,00	157
1264 8M	1.264,00	158
1280 8M	1.280,00	160
1304 8M	1.304,00	163
1328 8M	1.328,00	166
1360 8M	1.360,00	170
1400 8M	1.400,00	175
1424 8M	1.424,00	178
1432 8M	1.432,00	179
1440 8M	1.440,00	180
1520 8M	1.520,00	190
1552 8M	1.552,00	194
1600 8M	1.600,00	200
1696 8M	1.696,00	212
1760 8M	1.760,00	220
1800 8M	1.800,00	225
1904 8M	1.904,00	238
2000 8M	2.000,00	250
2080 8M	2.080,00	260
2104 8M	2.104,00	263
2240 8M	2.240,00	280
2248 8M	2.248,00	281
2272 8M	2.272,00	284
2400 8M	2.400,00	300
2600 8M	2.600,00	325
2800 8M	2.800,00	350
3600 8M	3.600,00	450
4400 8M	4.400,00	550